



齿轮流量计 **VSE EF ECOFLOW**

## 铝质流量计ECOFLOW系列

EF系列和VS,VHM系列原理一样,均为齿轮啮合原理。EF系列可以计量各种介质,连接方式为管式连接。

集成的磁感头每个齿距输出一个脉冲信号,PNP或NPN。对应的体积如下:

体积/脉冲	规格
0.04 cm <sup>3</sup>	EF 0.04
0.1 cm <sup>3</sup>	EF 0.1
0.4 cm <sup>3</sup>	EF 0.4
2 cm <sup>3</sup>	EF 2
4 cm <sup>3</sup>	EF 4

选项:

LCD流量显示屏,模拟输出,两个预设值输出。

脉冲频率与齿轮的分辨率成比例,齿轮由流体推动。

信号可由VSE或第三方的仪表处理。EF系列适用于对精度,温度和压力要求不高的场合,相对VS系列,价格更便宜。

^

## 技术参数

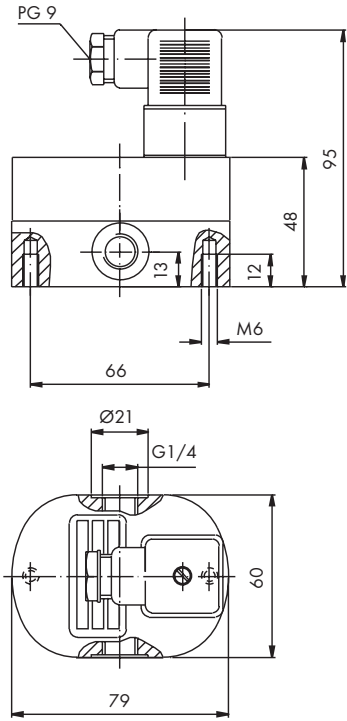
	EF 0.04	EF 0.1	EF 0.4	EF 2	EF 4
流量范围 (升/分钟)	0.05 ... 4	0.1 ... 10	0.2 ... 30	0.5 ... 70	3.0 ... 150
单位体积 (毫升/脉冲)	0.04	0.1	0.4	2.0	4.0
频率 (赫兹)	20.8 ... 1,666.7	16.7 ... 1,666.7	8.3 ... 1,250.0	4.2 ... 583.3	12.5 ... 625.0
K系数(脉冲/升)	大约 25,000	大约 10,000	大约 2,500	大约 500	大约 250
精度 (21 mm <sup>2</sup> /s 时)	2%	2%	2%	2%	3%
粘度范围 (mm <sup>2</sup> /s)	2 ... 2,000	2 ... 2,000	2 ... 5,000	2 ... 7,000	2 ... 10,000
最大工作压力	200 巴 (2900 psi)				
介质温度	0°C ... +80°C (32°F ... 176°F)				
安装位置	任意				
过滤要求	20 μm	20 μm	50 μm	50 μm	100 μm
侧进管式安装	G 1/4"	G 3/8"	G 1/2"	G 3/4"	G 1"
重量	0.62 kg	0.70 kg	1.5 kg	1.7 kg	5.24 kg

## 材料

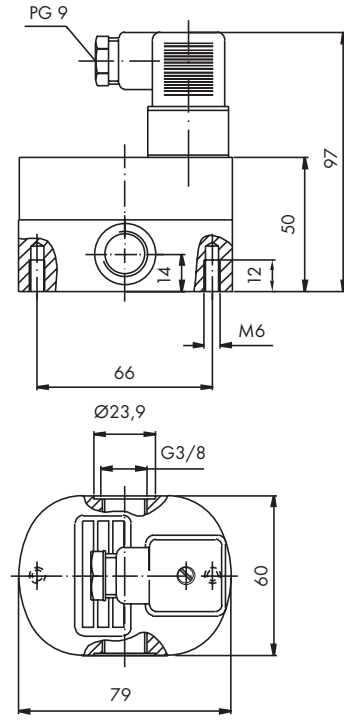
机身	铝质
齿轮	DIN EN1563铸铁(不锈钢1.4122可选)
轴承	不锈钢滚珠轴承, DU滑动轴承, 滚珠轴承或青铜滑动轴承
密封材料	FPM(标准), NBR,PTFE或EPDM(可选)

# 流量计尺寸图

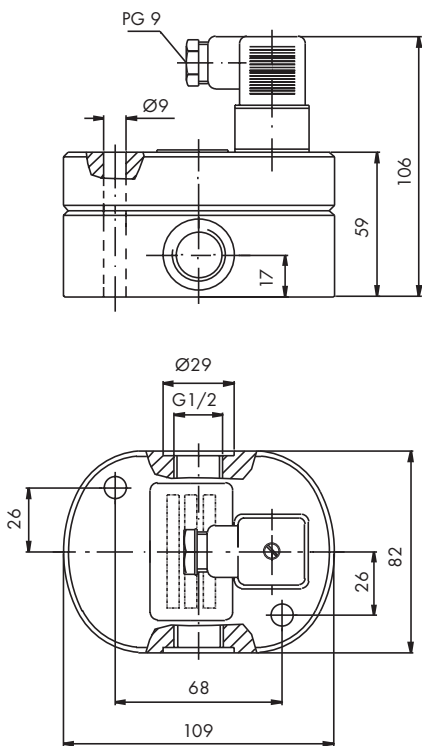
**EF 0.04**



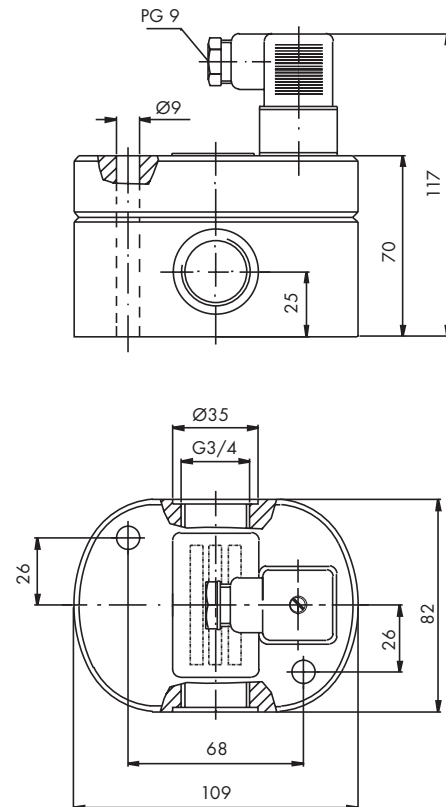
**EF 0.1**



**EF 0.4**

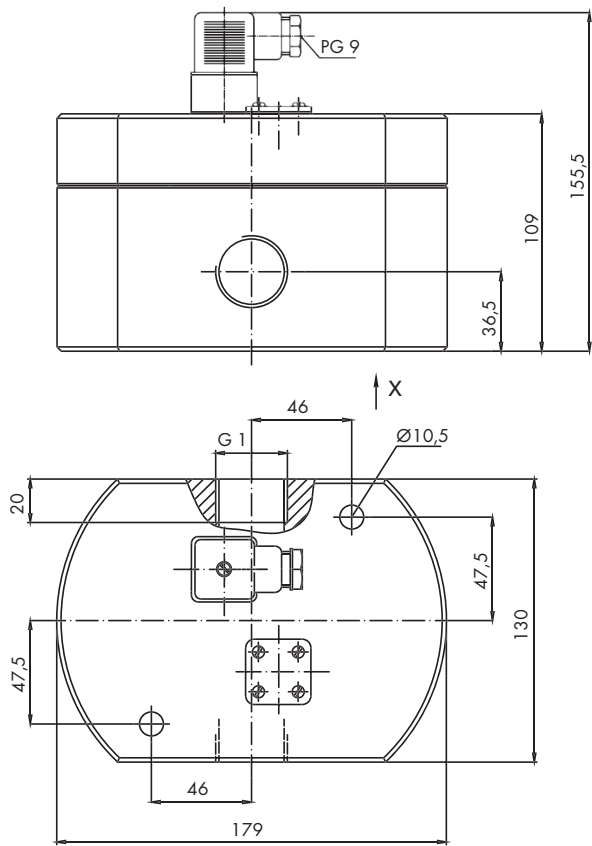


**EF 2**

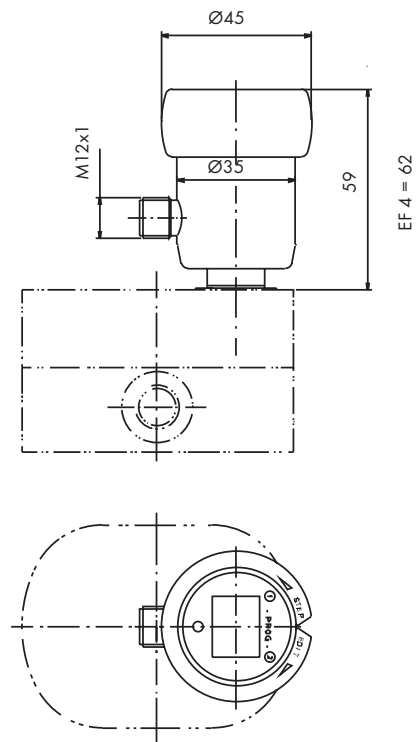


# 流量计尺寸图

EF 4

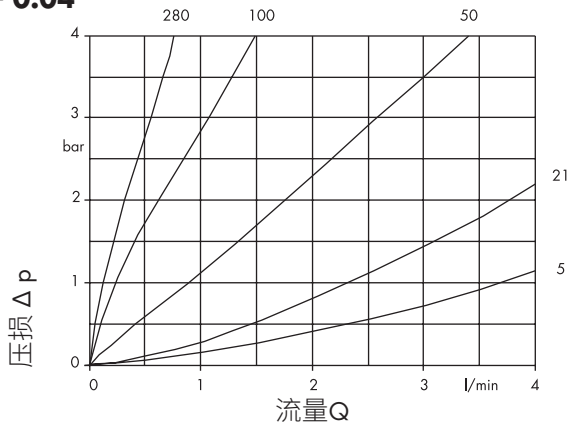


LCD流量显示仪

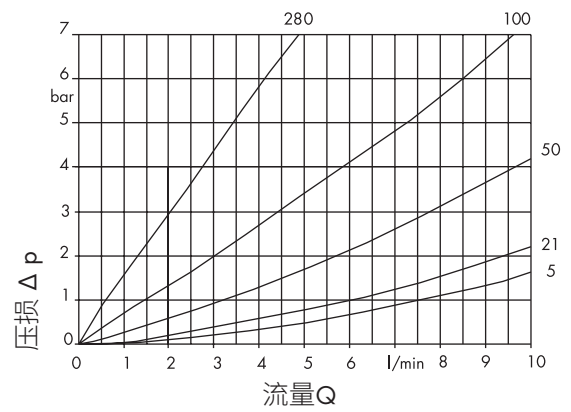


## 流量曲线

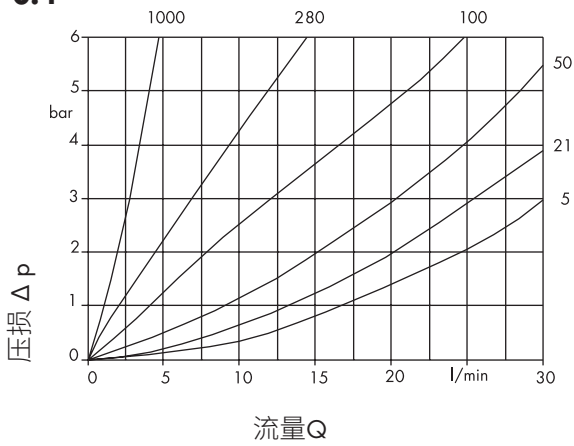
**EF 0.04**



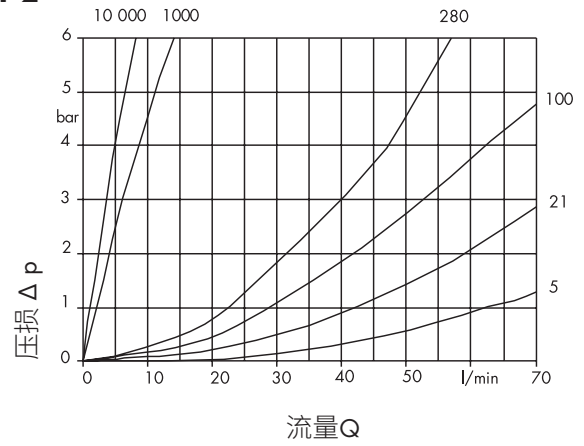
**EF 0.1**



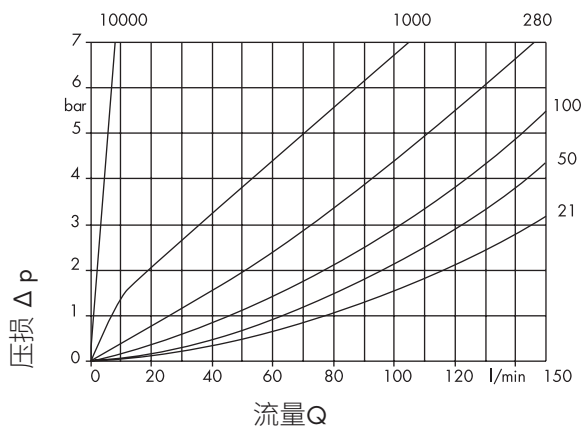
**EF 0.4**



**EF 2**



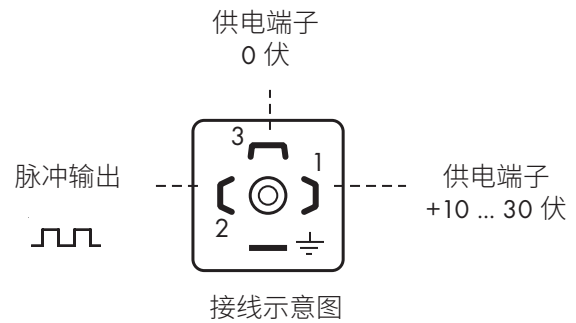
**EF 4**



粘度: mm<sup>2</sup>/s

选择正确的型号和规格,可以避免问题和故障的发生。我们的样品仅列举了标准的技术参数。具体的应用如粘度,量程,压力,温度等参数千变万化,请联系我们选择合适的流量计。

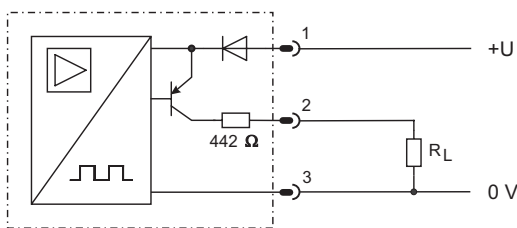
## 标准:EF流量计,带脉冲输出



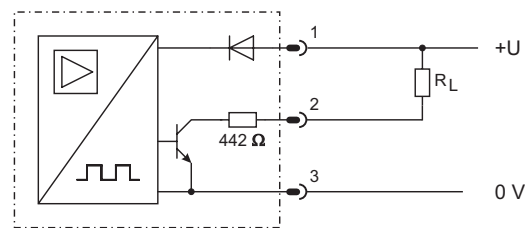
### 概述

非接触式的磁传感器检测齿轮的转动,然后放大器输出脉冲。每转动一个齿距输出一个脉冲,脉冲对应精确的齿容积。信号形式为PNP或NPN。频率与瞬时流量成比例。

### 接线图



脉冲输出-PNP型

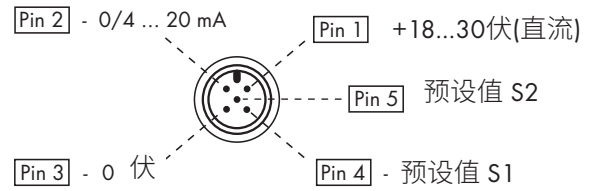


脉冲输出-NPN型

工作电源	10 ... 30 伏(直流)
电源消耗	18 毫安(空载时)
脉冲输出	PNP或NPN开关信号,最大20毫安 短路保护(内置442欧电阻) 方波信号,0...1667赫兹,试流量计规格定。
温度范围	0°C ... +80°C (32°F ... 176°F)
电气接线	正方形接口(符合DIN EN 175301-803-A规范) PG9, 电缆直径 6-8毫米, 线芯最大1.5平方毫米
防护等级	IP 65 (含接头)

## 选项: LCD 流量显示仪

### 含模拟输出和两个预设值

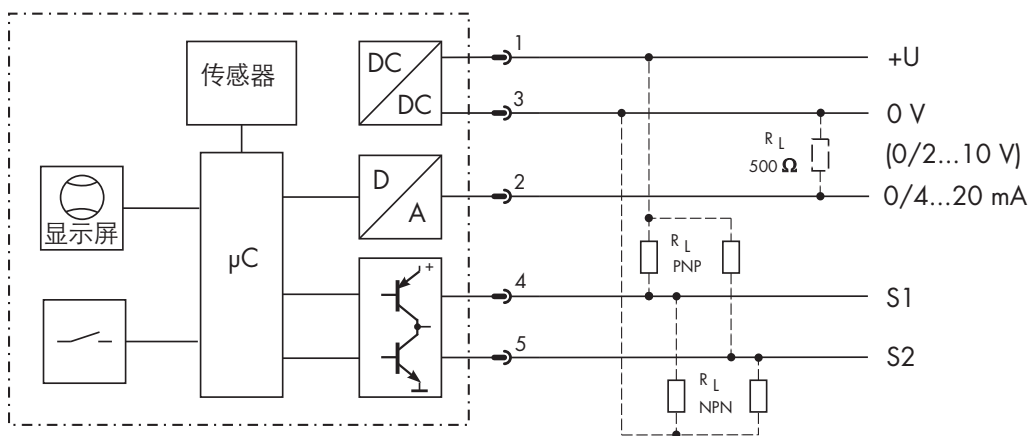


接线示意图

### 概述

流量显示仪对脉冲进行处理,并在液晶屏上背光显示所选的显示选项。报警或目前状态通过红色LED灯和文字显示。测量值以模拟信号输出,0/4..20毫安,通过500欧姆电阻输出0/2...10伏四种形式可选。预设值通过两个晶体管开关量输出。

### 接线图



显示屏	液晶背光显示,4位 显示数值,尺寸和对话信息 红色,闪烁LED指示
模拟输出	0 或 4 ... 20 毫安;12位A/D变换器 (0 或2 ... 10 伏,外接500欧姆电阻)
切换点	S1和S2;晶体管输出,30伏/最大100毫安 推挽式输出,PNP或NPN可选 短路保护或反极性保护 数值滞后调整和方向调整
工作电源	18...30伏(直流)/小于1瓦
温度范围	0°C ... +70°C (32°F ... 158°F)
电气接线	圆形接头M12X1,5芯
保护等级	IP 62
材料	303不锈钢;无机玻璃屏幕 聚甲醛(POM)设置环;氟橡胶密封圈
附件	PUR接线,5芯,5或10米 可选:VSE普通电缆,5芯

特殊要求请咨询



## 型号编码

EF .....-./.

规格	0.05 ... 4 升/分钟	= 0.04
	0.1 ... 10 升/分钟	= 0.1
	0.2 ... 30 升/分钟	= 0.4
	0.5 ... 70 升/分钟	= 2
	3.0 ... 150 升/分钟	= 4

材料	铝质(标准)	= A
----	--------	-----

连接方式	板式安装	① = P
	管式安装	= R

类型	标准	= 0
	带显示器	① = 2

轴承类型	滚珠轴承	= 1
	青铜滑动轴承	= 3
	④ ② DU 滑动轴承	= 6

公差等级	减小公差	= 1
	标准公差	= 2
	加大公差	= 3
	② 滑动轴承公差	= 4

密封材料	FPM (≥ FKM) 标准	= V
	② NBR	= P
	PTFE	= T
	EPDM	= E

= 系列 (工厂决定) 1

PNP	= PNP脉冲输出
NPN	= NPN脉冲输出
LCD	= 液晶显示器

### 密封圈注解

FPM (≥ FKM)	= 碳氟化合物(FFKM)
NBR	= 丁晴橡胶
PTFE	= 聚四氟乙烯
EPDM	= 三元乙丙橡胶

- ④ 其它代码=特殊设计
- ① 可按要求定做
- ② 视工况而定

**e.fluid**  
technology

易弗鲁德流体技术(上海)有限公司  
上海市松江区顺庆路650号6幢  
104单元  
邮编 201612

电话 +86 21 64 77 92 06  
info@e-fluid.com  
[www.e-fluid.com](http://www.e-fluid.com)



**e.holding**  
FLUID TECHNOLOGY GROUP  
[www.e-holding.de](http://www.e-holding.de)